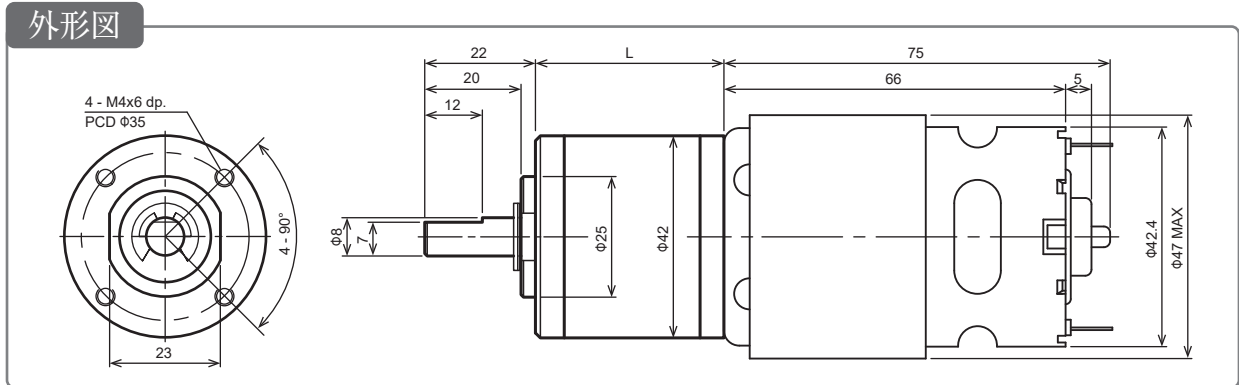


小型DC ギャードモータ RS-775GM シリーズ



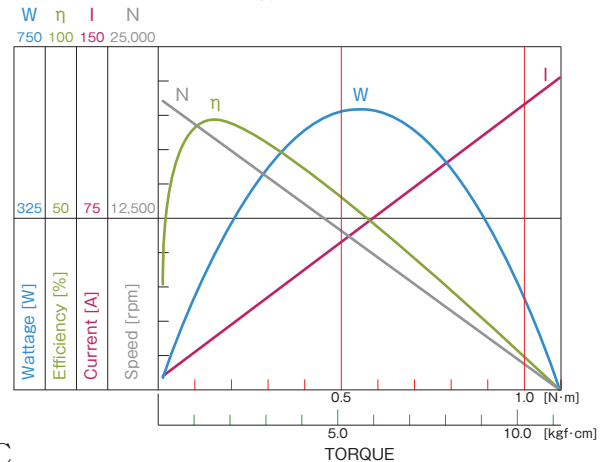
大出力DCモータRS-775に
遊星ギヤヘッドIG-42Cを組み合わせた
高出力、高耐久の小型ギャードモータ
強力なパワーでロボットの足回りなどに最適



モータ仕様: RS-775-8513

定格電圧	18 [Vdc]		
定格負荷回転数	18,400 [rpm]	無負荷回転数	21,000 [rpm]
定格トルク	1.34 [kgf·cm]		
定格負荷電流	18.55 [A]	無負荷電流	3.8 [A]
定格出力	259 [W]		
最高効率	78.8 [%]		
最高出力(参考)	613 [W]		
停動トルク	11.1 [kgf·cm]	最大電流	130 [A]

RS-775-8513 DCモータ特性



ギャードモータ仕様: RS-775-8513 + 遊星ギヤボックス IG-42C

型名	減速比	定格負荷回転数 [rpm]	無負荷回転数 [rpm]	定格許容トルク [kgf·cm Max.]	瞬間許容トルク [kgf·cm Max.]	効率 [%]	L [mm]	重量* [g]	標準価格 2017年4月改訂
RS-775GM004	1/4	4,600	5,250	3.0	9.0	80	32.5	499	8,424 円
RS-775GM014	1/14	1,314	1,500	8.0	24.0	70	39.2	551	8,964 円
RS-775GM017	1/17	1,082	1,235	8.0	24.0	70	39.2	551	8,964 円
RS-775GM024	1/24	767	875	8.0	24.0	70	39.2	551	8,964 円
RS-775GM049	1/49	375	428	18.0	54.0	60	45.9	591	9,288 円
RS-775GM061	1/61	301	344	18.0	54.0	60	45.9	591	9,288 円
RS-775GM084	1/84	219	250	18.0	54.0	60	45.9	591	9,288 円
RS-775GM104	1/104	177	201	20.0	60.0	60	45.9	591	9,288 円
RS-775GM144	1/144	128	145	20.0	60.0	60	45.9	591	9,288 円
RS-775GM212	1/212	86.7	99	25.0	75.0	50	52.6	641	9,612 円
RS-775GM294	1/294	62.5	71	25.0	75.0	50	52.6	641	9,612 円
RS-775GM504	1/504	36.5	41	30.0	90.0	50	52.6	641	9,612 円
RS-775GM624	1/624	29.5	33.7	30.0	90.0	50	52.6	641	9,612 円

型式 RS-775GMXXX[-METAL][-YYY]

XXX: 減速比 (004 ~ 624)

[-METAL]: フルメタル仕様 (+1,080 円)

(例: RS-775GM004 減速比 1/4)

[-YYY]: シャフト形状 (D, R, KEY)

D: D カット軸 (標準 / 未指定時)

R: 丸軸 (+ 756 円)

KEY: キー溝軸 (+1,782 円)

*重量にモータ含む。

ギヤボックス単体(IG-42C)の販売も行っております。

関連部材: 初段樹脂ギヤ 3個 1式 459 円

初段金属ギヤ 3個 1式 1,080 円

Web shop: <http://szc.jp/shop>

<http://suzakugiken.jp/> sales@suzakugiken.jp

twitter・LINE@: @suzakulab

Fax: 0742-25-5087

仕様及び価格は、予告なく改訂することがございます。上記価格は、税込み表記となります。

Suzaku Lab. Ltd. 2017.4.15