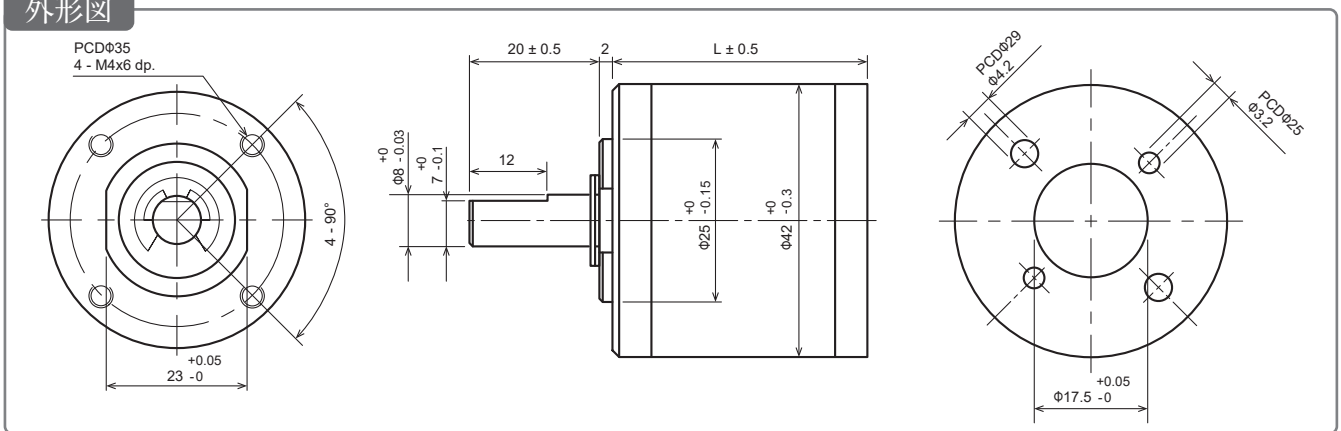




出力軸受	スリーブ / ボールベアリング
許容ラジアル荷重	≦ 5 kgf / ≦ 8 kgf
許容スラスト荷重	≦ 3 kgf
許容スラスト圧入力	≦ 15 kgf
ラジアルすきま	≦ 0.08 mm / ≦ 0.05 mm
スラストすきま	≦ 0.3 mm
バックラッシュ (無負荷時)	≦ 3°

使用周囲温度 -10℃ ~ +60℃ 湿度 20% ~ 85%RH

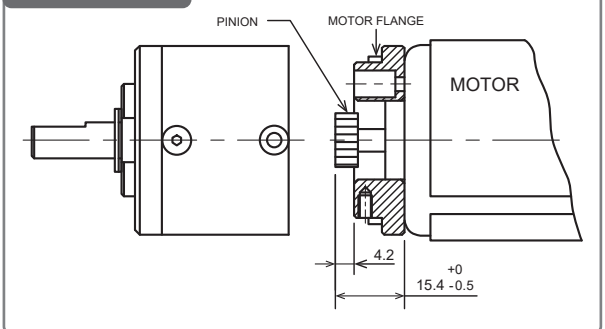
外形図



ピニオン仕様

減速比	1/24	1/720 1/1062	1/17	1/4	1/14
	1/144	1/1470 1/2500	1/61		1/49
	1/864	1/3000 1/3600	1/104		1/84
歯数	12	15	18	20	24
対応シャフト [mm]	3.17 4.0	3.17	4.0	5.0	
モジュール	0.6				
圧力角	20°				

モータ取付図



ギヤボックス仕様

減速比	精密減速比	定格許容トルク [kgf-cm Max.]	瞬間許容トルク [kgf-cm Max.]	効率 [%]	L [mm]	重量 [g]	標準価格 2017年4月改訂
1/4	4	3.0	9.0	80	32.5	139	5,616円
1/14 1/17 1/24	14 17 $\frac{3}{4}$ 24	8.0	24.0	70	39.2	191	6,156円
1/49 1/61 1/84	49 60 $\frac{3}{4}$ 84	18.0	54.0	60	45.9	231	6,480円
1/104 1/144	104 144	20.0	60.0	60	45.9	231	6,480円
1/212 1/294	212 $\frac{3}{4}$ 294	25.0	75.0	50	52.6	281	6,804円
1/504 1/624 1/720 1/864	504 624 720 864	30.0	90.0	50	52.6	281	6,804円
1/1062 1/1470 1/2500	1061 $\frac{3}{4}$ 1470 2500	30.0	90.0	40	59.6	326	7,128円
1/3000 1/3600	3000 3600	30.0	90.0	40	59.6	326	7,128円

※赤文字は、受注生産品となり、同一ギヤ比 2 台以上から納期約 2 ヶ月で御注文いただけます。在庫切れ時は、納期約 2 ヶ月となります。

◆標準構成：遊星ギヤボックス本体 / ピニオン 1 個 / モータフランジ取付ネジ 2 本 (M4×6)

◆ピニオン取付方法：モータシャフトへ圧入 (プレス機などで圧力をかけ、基準位置へ取付けてください。シャフトを曲げないようにご注意ください。)

◆関連部材：ピニオン単体 / 初段樹脂ギヤ 3 個 1 式 (1/4 以外は標準樹脂ギヤ) / 初段金属ギヤ 3 個 1 式 / モータフランジ単体

Web shop : <http://szc.jp/shop>

<http://suzakugiken.jp/> sales@suzakugiken.jp twitter・LINE@: @suzakulab Fax: 0742-25-5087

仕様及び価格は、予告なく改訂することがございます。上記価格は、税込み表記となります。

Suzaku Lab. Ltd. 2017.4.15



遊星ギヤボックス型名

IG42C-xxx[-yyy][-zzz]

xxx : 減速比 (004 ~ 3600)
 1/4, 1/14, 1/17, 1/24, 1/49, 1/61, 1/84,
 1/104, 1/144, 1/212, 1/294, 1/504, 1/624

zzz : シャフト径 (317, 400, 500)
 317 : 3.17mm シャフト用 (穴径 3.16mm)
 400 : 4.0mm シャフト用 (穴径 3.98mm)
 500 : 5.0mm シャフト用 (穴径 4.98mm)

標準付属ピニオン
 減速比 1/24, 1/144, 1/864 : 4mm シャフト用
 その他の減速比 : 5mm シャフト用

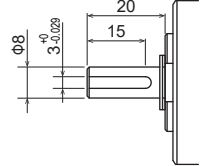
yyy : シャフト形状 (D, R, KEY)
 D : D カット軸 (標準 / 未指定時)
 R : 丸軸 (+ 756 円)
 KEY : キー溝軸 (+1,782 円)

製品例 IG42C-004



IG-42C 減速比 1/4 D カット軸仕様
 (5mm シャフト用 標準品)

キー溝軸仕様詳細



オプション部材

◆ピニオン

IG42C-Txx[-yyy][-Lzzz]

xx : ピニオン歯数 (12, 18, 20, 24)
yyy : シャフト径 (317, 400, 500)
 317 : 3.17mm シャフト用
 400 : 4.0mm シャフト用
 500 : 5.0mm シャフト用

zzz : ピニオン厚 (L700, L950)
 指定なし : 標準ピニオン (4.2mm厚)
 700 : 3.17mm 軸用ロングピニオン (7mm厚)
 950 : 5mm 軸用ロングピニオン (9.5mm厚)

※一部対応のないピニオンの組み合わせがございますので、
 右記のオプション一覧表をご確認下さい。

オプション一覧表

		1/24	1/17	1/4	1/14	価格
減速比		1/144	1/61	1/104	1/294	
		1/864	1/212	1/624	1/504	
歯数 T		12	18	20	24	
ピニオン	シャフト径					
	4mm	400	400			432 円
	5mm	500				
ロングピニオン	3.17mm	L700 (7mm厚)				432 円
	5mm	L950 (9.5mm厚)				972 円
初段ギヤ	METAL	○	○	要問合せ	○	1,080 円
	PLASTIC	○	○			459 円

※赤文字は、受注生産品となります。

上記価格は、税込み表記となります。

IG42C-T12



IG-42C ピニオン
 12 歯 4mm シャフト用

IG42C-T18-317-L700



IG-42C ピニオン
 18 歯 3.17mm シャフト用

IG42C-T24-L950



IG-42C ロングピニオン
 24 歯 5mm シャフト用

IG42C-T24-METAL



IG-42C 初段金属ギヤ
 24 歯用 3 個 1 式

◆初段ギヤ

IG42C-Tyy-METAL/PLASTIC

yy : ピニオン歯数 (12, 18, 24)
METAL : 初段金属ギヤ
PLASTIC : 初段樹脂ギヤ

標準の初段ギヤは、樹脂製となります。
 (減速比 1/4 のみ標準金属製)

使用例



RS-775 5mm シャフト + 標準ピニオン
 4mm シャフト



ギヤードモーター RS-775GM



RZ-735VA* 5mm シャフト + ロングピニオン



RS-540 3.17mm シャフト + 3.17mm ピニオン

★マブチモーター教育機向け販売 RZ-735VA など短いシャフトへの取付けを想定しています。
 ※適合シャフト寸法以外のモータに取付ける際は十分にご評価のうえご使用ください。

ネジ関連

- ・モータフランジ取付けネジ M4×6 2 本
- ・モータフランジ取付けネジ M3×5 2 本
- ・ギヤボックス横止ネジ 六角穴付皿ボルト M3×8 4 本
- ・六角レンチ 2mm



株式会社朱雀技研

〒630-8342
 奈良市南袋町 6-12-4F
 FAX: 0742-25-5087
 sales@suzakugiken.jp

直接販売では、数量割引・ロボコン割引がございます。
 高専・大学・官公庁様の公費などにも対応しております。