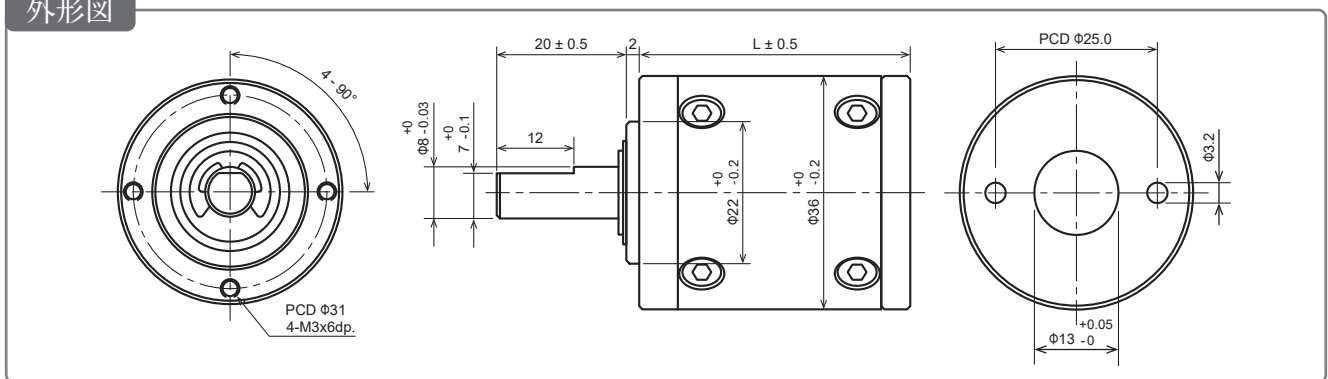




出力軸受	スリーブ / ボールベアリング
許容ラジアル荷重	≦ 5 kgf / ≦ 8 kgf
許容スラスト荷重	≦ 3 kgf
許容スラスト圧入力	≦ 15 kgf
ラジアルすきま	≦ 0.08 mm / ≦ 0.05 mm
スラストすきま	≦ 0.3 mm
バックラッシュ (無負荷時)	≦ 3°

◆ 使用周囲温度 -10℃ ~ +60℃ 湿度 20% ~ 85%RH

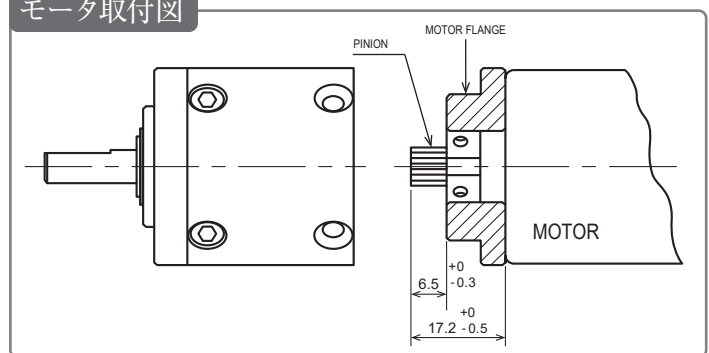
外形図



ピニオン仕様

減速比	1/5	1/19	1/27	1/4
	1/71	1/100	1/139	1/14
	1/264	1/516	1/721	1/51
				1/189
歯数	11			17
対応シャフト	3.17mm			
モジュール	0.6			
圧力角	20°			

モータ取付図



ギヤボックス仕様

減速比		精密減速比		定格許容トルク [kgf-cm Max.]	瞬間許容トルク [kgf-cm Max.]	効率 [%]	L [mm]	重量 [g]	標準価格 2017年4月改訂
1/4	1/5	3 12/17	5 2/11	3.0	9.0	80	33.1	132	4,428 円
1/14	1/19	13 212/289	19 38/187	8.0	24.0	70	41.8	172	4,752 円
1/27		26 103/121		10.0	30.0	70	41.8	172	4,752 円
1/51	1/71	50 4397/4913	71 524/3179	18.0	54.0	60	50.5	212	5,076 円
1/100	1/139	99 1044/2057	139 184/1331	20.0	60.0	60	50.5	212	5,076 円
1/189	1/264	188 51013/83521	263 39370/54043	25.0	75.0	50	59.2	252	5,400 円
1/516	1/721	515 14254/22627	720 14481/14641	30.0	90.0	50	59.2	252	5,400 円

※在庫切れ時は、納期約2ヶ月となります。

- ◆標準構成：遊星ギヤボックス本体 / ピニオン 1個 (対応シャフト3.17mm) / モータフランジ取付ネジ 2本 (M3×5)
- ◆ピニオン取付方法：モータシャフトへ圧入 (プレス機などで圧力をかけ、基準位置へ取付けてください。シャフトを曲げないようにご注意ください。)
- ◆関連部材：ピニオン単体 / 初段樹脂ギヤ 3個1式 / 初段金属ギヤ 3個1式 / モータフランジ単体

Web shop : <http://szc.jp/shop>

<http://suzakugiken.jp/> sales@suzakugiken.jp twitter・LINE@: @suzakulab Fax: 0742-25-5087

仕様及び価格は、予告なく改訂することがございます。上記価格は、税込表記となります。

Suzaku Lab. Ltd. 2017.4.15

IG-36Pシリーズ



遊星ギヤボックス型名

IG36P-xxx[-L950]

xxx : 減速比 (004 ~ 721)

標準品: 1/4, 1/5, 1/14, 1/19, 1/27, 1/51, 1/71,
1/100, 1/139, 1/189, 1/264, 1/516, 1/721

L950 : ロングピニオン 9.5mm

標準ピニオンと交換して出荷 (+108 円)

オプション部材

◆ピニオン

IG36P-Tyy[-L950]

yy : ピニオン歯数 (11, 17)

L950 : ロングピニオン 9.5mm

ロングピニオンは、短いモータシャフトへの取付け用となります。
標準品は、6.5mm となります。

穴径 3.16mm

IG36P-T11



IG-36P 用ピニオン
11 歯シャフト用

IG36P-T11-L950



IG-36P 用ロングピニオン
11 歯 シャフト用

IG36P-T11-METAL



IG-36P 用初段金属ギヤ
11 歯用 3 個 1 式

◆初段ギヤ

IG36P-Tyy-METAL/PLASTIC

yy : ピニオン歯数 (11, 17)

METAL : 初段金属ギヤ

PLASTIC : 初段樹脂ギヤ

標準の初段ギヤは、樹脂製となります。

ネジ関連

- ・モータフランジ取付けネジ M3×5 2本
- ・ギヤボックス横止ネジ 六角穴付皿ボルト M3×8 4本
- ・六角レンチ 2mm 1本

オプション一覧表

	減速比	1/5	1/19	1/27	1/4	価格
		1/71	1/100	1/139	1/14	
		1/264	1/516	1/721	1/51	
					1/189	
	歯数 T	11		17		
ピニオン	シャフト径 3.17mm	○				432 円
ロングピニオン	長さ シャフト径 3.17mm	L950 (9.5mm)				540 円
初段ギヤ	金属	METAL				1,080 円
	樹脂	PLASTIC				459 円

仕様及び価格は、予告なく改訂することがございます。上記価格は、税込み表記となります。

製品例

IG36P-027



IG-36P 減速比 1/27

IG36P-264



IG-36P 減速比 1/264

適合モータ

標準ピニオン使用時

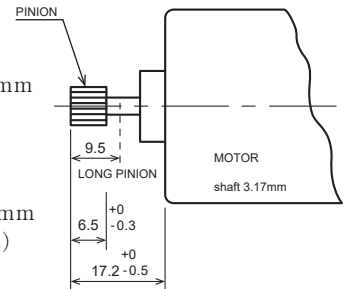
シャフト出寸法: 16.7 ~ 17.2mm

PCD φ25mm

ロングピニオン使用時

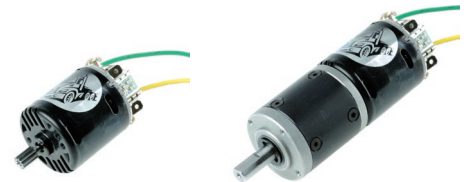
シャフト出寸法: 14.0 ~ 17.2mm

(圧入代 2/3)



*モータのシャフト出寸法 12.0mm 程度からご使用いただけますが、
高負荷時など、お客様において十分に検証いただいてからご使用ください。

使用例

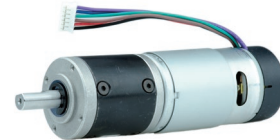


RS-540 3.17mm シャフトロングピニオン使用

関連製品



ギヤードモータ KS5N-IG36P-XXX 定格 12V 12.7W モータ



ギヤードモータ+エンコーダ KS5N-IG36P-XXX-EN



株式会社朱雀技研

〒630-8342

奈良市南袋町 6-12-4F

FAX: 0742-25-5087

sales@suzakugiken.jp

直接販売では、数量割引・ロボコン割引がございます。
高専・大学・官公庁様の公費などにも対応しております。