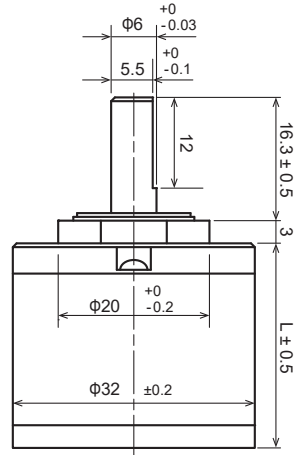


遊星ギヤボックス比較

IG-32 (3,456円～)



IG32-019

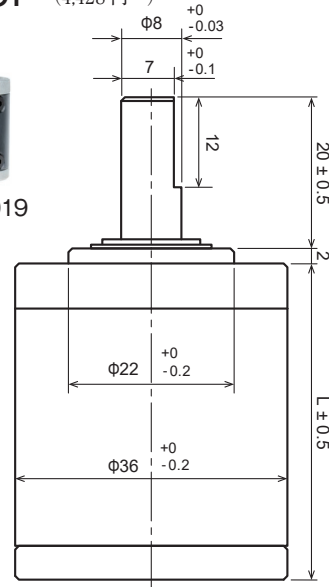


(1/19実寸)

IG-36P (4,428円～)



IG36P-019

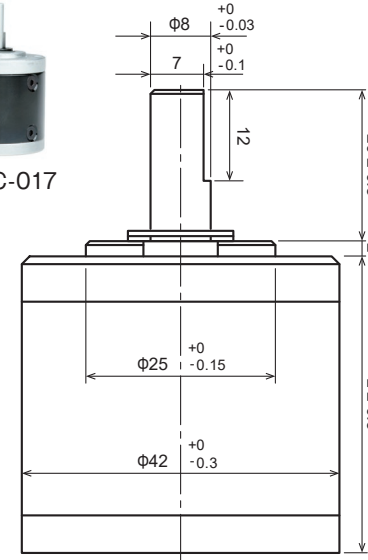


(1/19実寸)

IG-42C (5,616円～)



IG42C-017



(1/17実寸)

適合モータ

- ▶ モータシャフト径: 2.0 mm, 2.3 mm, 2.5 mm, 3.0 mm, 3.17 mm

- ▶ シャフト出寸法: 7.9 ~ 8.4 mm (標準 FS), 9.4 ~ 9.9 mm (オプション FP)

- ▶ フランジ取付穴: PCD 15.4 ~ 26.0 穴径 φ2.8 (RS-380 クラス) PCD 16.0 穴径 φ3.1 PCD 26.0 穴径 φ2.8 センタ穴 φ10.0

- ▶ FPオプション: PCD 20.0 ~ 22.0 穴径 φ3.1 (RS-540 クラス) PCD 25.0 穴径 φ3.1 センタ穴 φ13.0

減速比	許容トルク [kgf-cm]	L [mm]	重量 [g]
1/4 1/5	2.0	20.6	101
1/14 1/19	4.0	27.0	121
1/27 1/35	6.0	27.0	121
1/51 1/71	8.0	33.4	146
1/100 1/139	10.0	33.4	146
1/189 1/264	12.0	39.8	172
1/516 1/721 1/939	12.0	39.8	172

1/35, 1/939 は、モータシャフト径 2.0mm / 2.3mm のみに取付けられます。

- ▶ モータシャフト径: 3.17 mm

- ▶ シャフト出寸法: 16.7 ~ 17.2 mm (標準), 14.0 ~ 17.2 mm (ロングピニオン)

- ▶ フランジ取付穴: PCD 25.0 穴径 φ3.2 センタ穴 φ13.0

減速比	許容トルク [kgf-cm]	L [mm]	重量 [g]
1/4 1/5	3.0	33.1	132
1/14 1/19	8.0	41.8	172
1/27	10.0	41.8	172
1/51 1/71	18.0	50.5	212
1/100 1/139	20.0	50.5	212
1/189 1/264	25.0	59.2	252
1/516 1/721	30.0	59.2	252

- ▶ モータシャフト径: 3.17 mm, 4.0 mm, 5.0 mm (1/24, 1/144 未対応)

- ▶ シャフト出寸法: 14.9 ~ 15.4 mm (標準), 12.2 ~ 15.4 mm (ロングピニオン)

- ▶ フランジ取付穴: PCD 25.0 穴径 φ3.2 PCD 29.0 穴径 φ4.2 センタ穴 φ17.5

- ▶ 出力シャフト形状: D カット軸, 丸軸, キー溝軸 (3×3)

減速比	許容トルク [kgf-cm]	L [mm]	重量 [g]
1/4	3.0	32.5	139
1/14 1/17 1/24	8.0	39.2	191
1/49 1/61	18.0	45.9	231
1/84	18.0	45.9	231
1/104 1/144	20.0	45.9	231
1/212 1/294	25.0	52.6	281
1/504 1/624	30.0	52.6	281

製品の価格及び外観・仕様は、予告なく改訂することがあります。詳細は各カタログをご覧ください。

モータ例

- RS-380 クラス
シャフト径 2.3mm
PCD 16mm M2.6



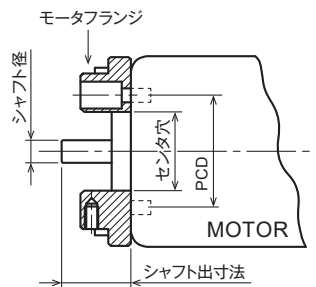
- RS-540 クラス
シャフト径 3.17mm
PCD 25mm M3



- RS-775 クラス
シャフト径 5.0mm
PCD 29mm M4



部位名称



http://suzakugiken.jp
Suzaku Lab. Ltd. 2017.4.15